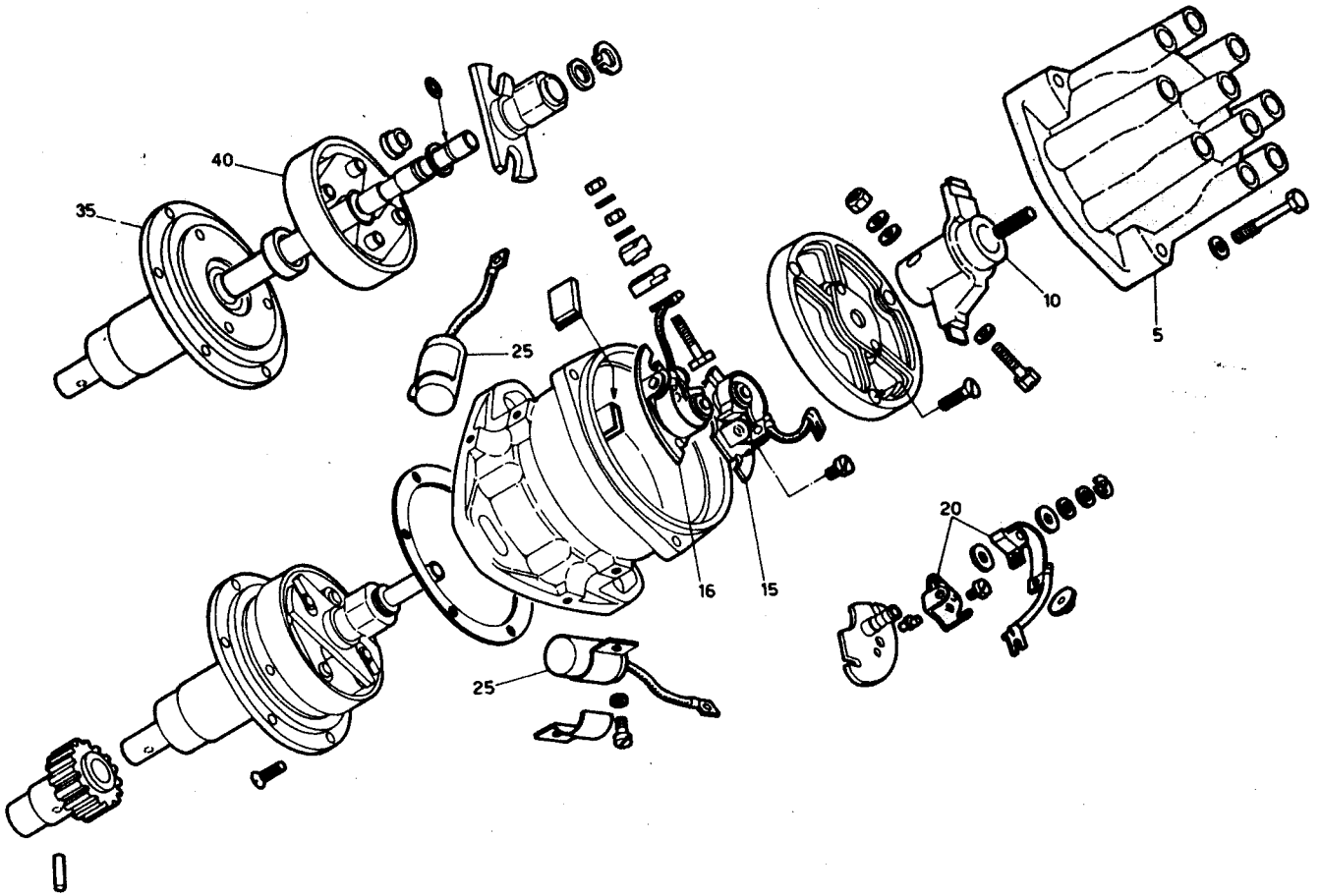


• Parti di ricambio • Spare parts • Pièces de rechange • Ersatzteile • Piezas de recambio

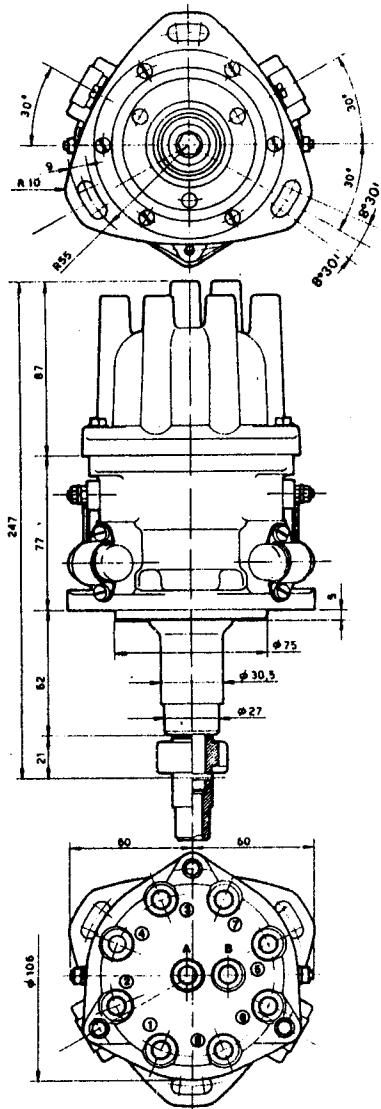


Riferimento Reference Référence Position Referencia	Quantità Quantity Quantité Menge Cantidad	N. di ordinazione Ordering Number N° de commande Bestellnummer Número de pedido	Codice ordinaz. Cliente Customer Ordering Code No. Code de commande Client Kunden-Bestellnummer Código de pedido Cliente
S 127 E	—	610 127 05	1608566
5	1	711 312 04	
10	1	711 308 01	
15	1	710 945 03	
16	1	710 945 06	
20	1	710 071 06 (C)	
20	1	710 071 09 (L)	
25	2	561 811 16	
35	1	711 699 10	
40	1	711 696 01	

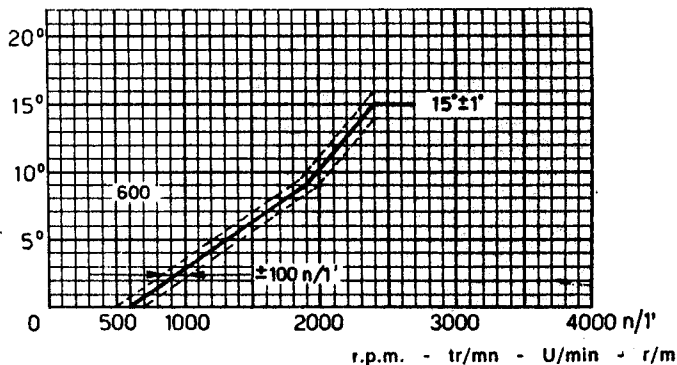
(C) = Connessione corta
Short connection
Connexion courte
Kürzer Anschluß
Conexión corta

(L) = Connessione lunga
Long connection
Connexion longue
Langer Anschluß
Conexión larga

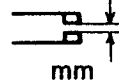
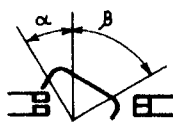
- Disegno d'ingombro
- Installation drawing
- Dessin d'encombrement
- Einbauzeichnung
- Dibujo con dimensiones base



- Curve anticipo centrifugo
- Centrifugal advance curves
- Courbes d'avance centrifuge
- Fliehkraft-Verstelllinien
- Curvas de avance centrifugo



Rotazione
Rotation
Rotacion
Drehrichtung
Rotación
(1)



S 127 E

610 127 05



$30^\circ \pm 2^\circ$

$60^\circ \pm 2^\circ$

$0,32 \div 0,38$

$850 \div 1050$

(1) Vista dal lato comando (1) Viewed from drive end (1) Vue du côté commande (1) Auf Antriebsseite gesehen (1) Vista del lado mando

● Applicazioni

● Applications

● Affectation

● Verwendungen

● Aplicaciones



Lamborghini: Urraco