

FIG. 1

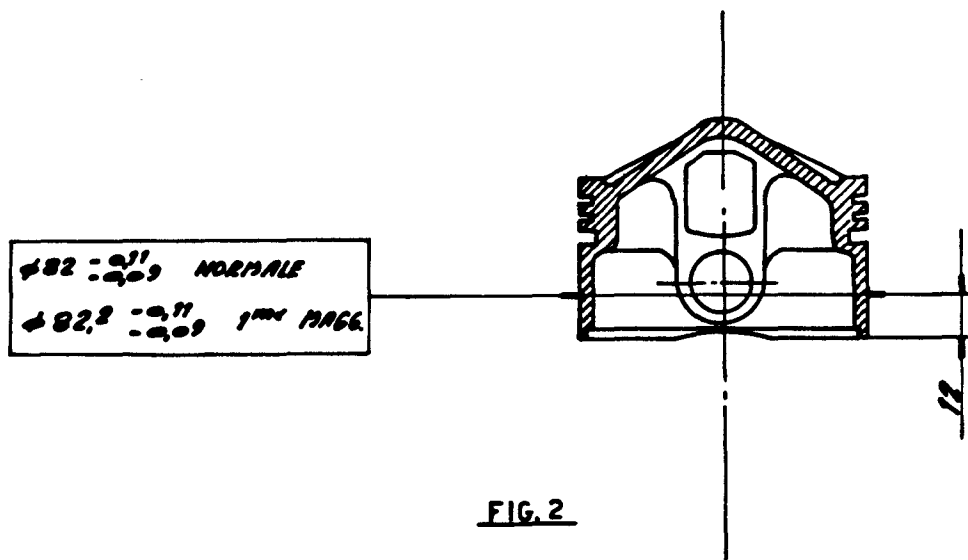


FIG. 2



LAMBORGHINI

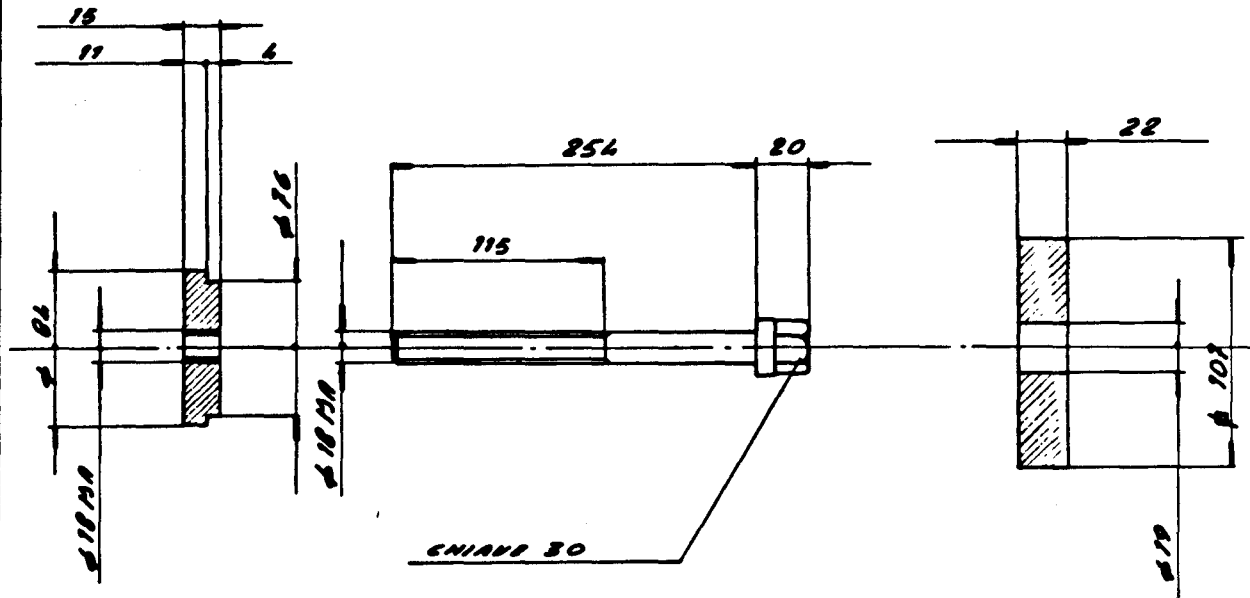
P-400-MIURA

ATTREZZO ESTRATTORE CANNE

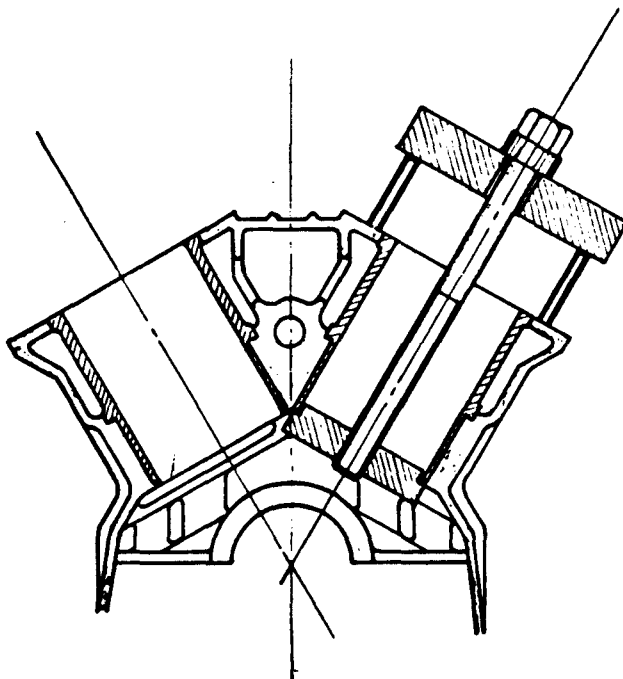
CILINDRI

TAVOLA N° IV

fra pag. 17 e pag. 18



SCHEMA DI ESTRAZIONE CANNA CILINDRI



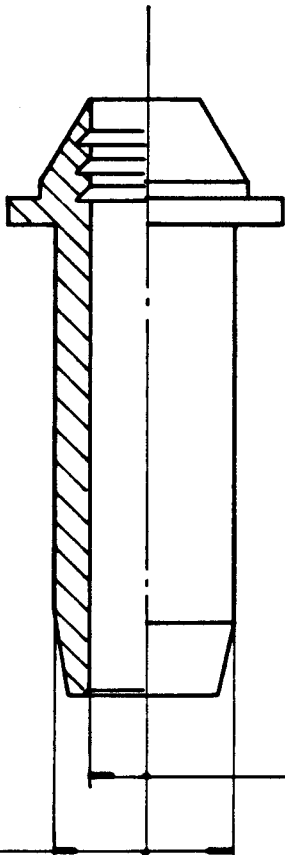
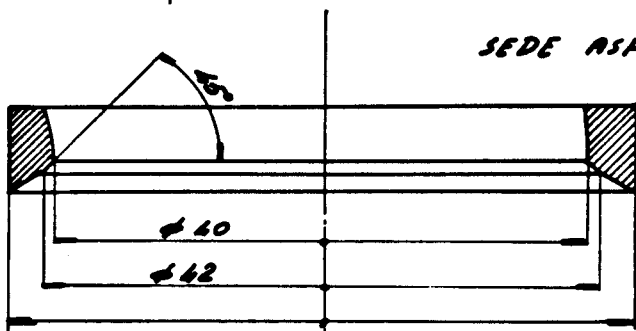


FIG.1

$\phi 13 \pm 0,025$  NORMALE  
 $\phi 13 \pm 0,028$  RICAMBIO

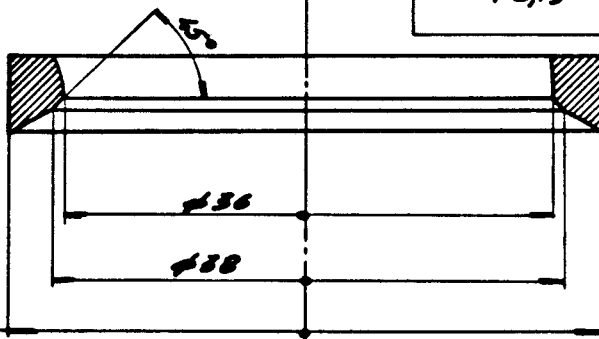
$\phi 8 \pm 0,005$   
 $\pm 0,015$   
A BANDA MONTATA



SEDE ASPIRAZIONE

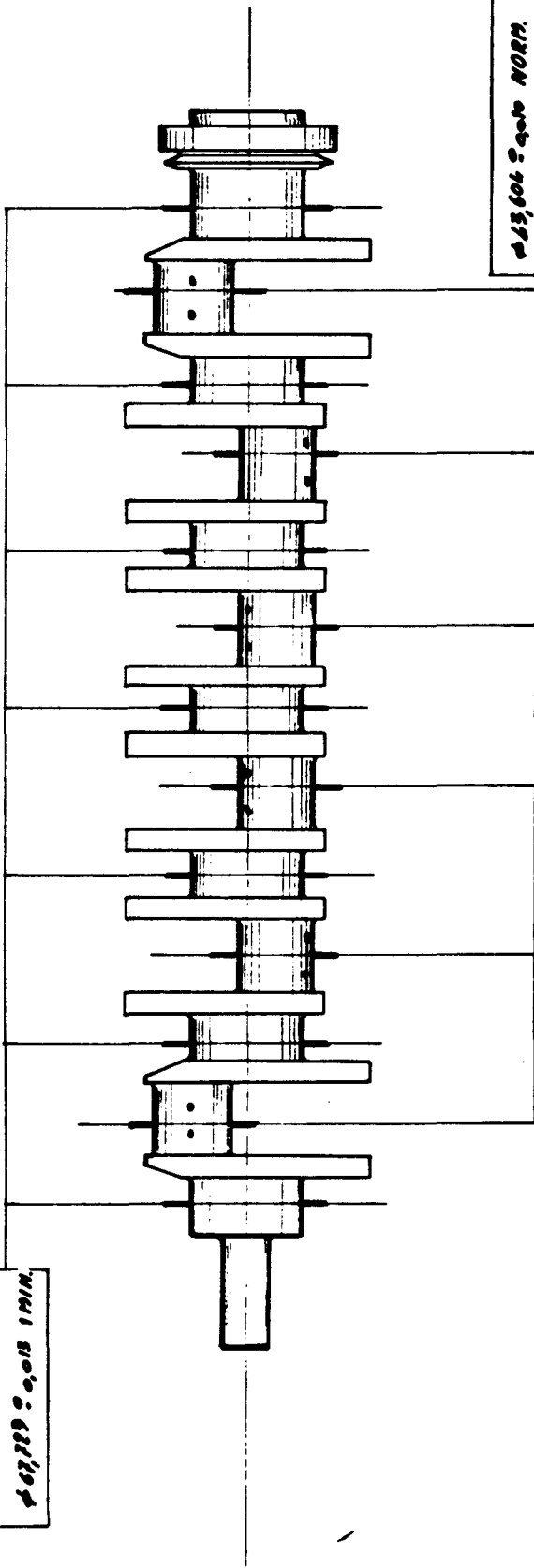
$\phi 46 \pm 0,005$  NORMALE  
 $\phi 46 \pm 0,010$  RICAMBIO

FIG.2



SEDE SCARICO

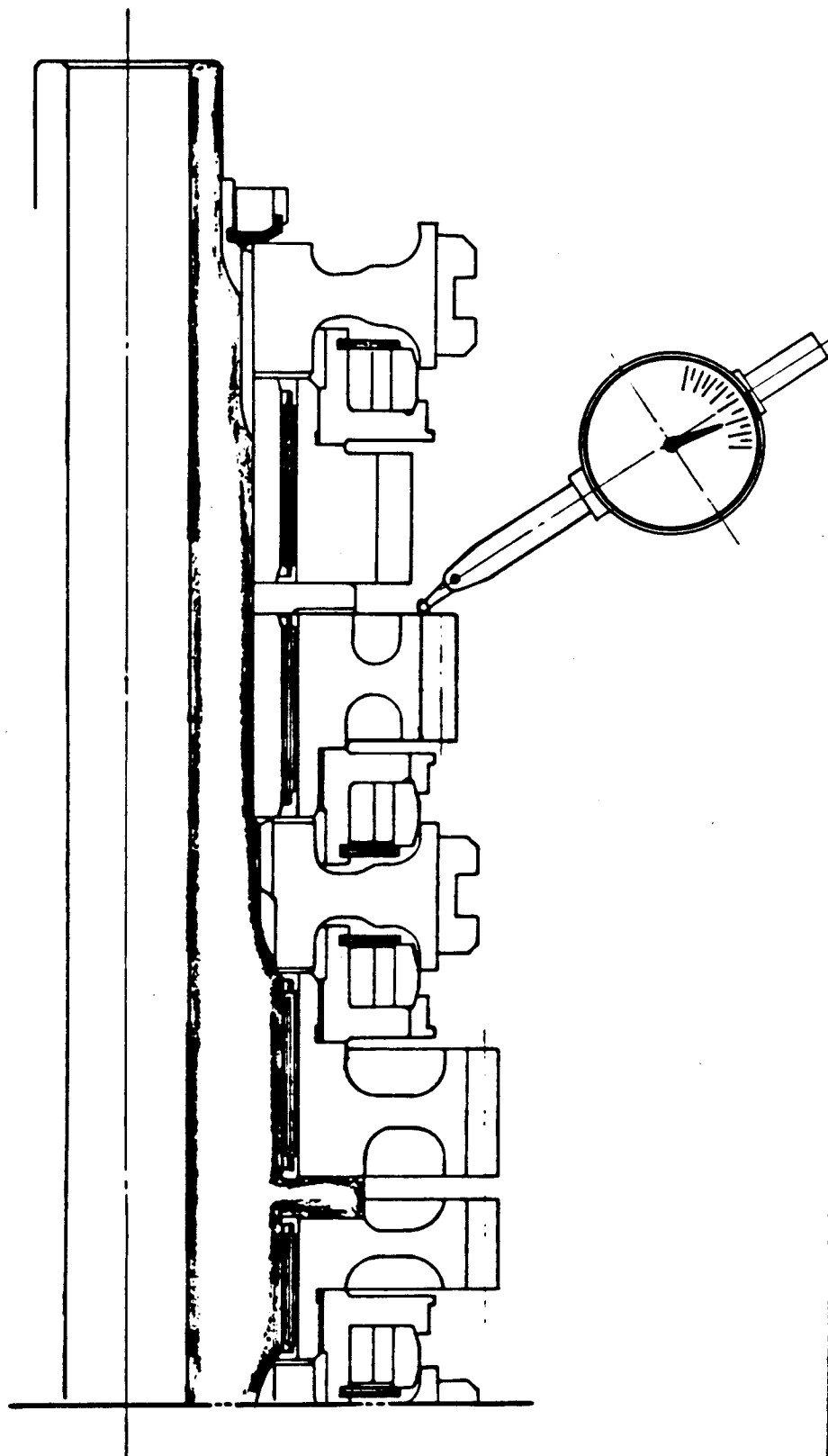
$\phi 44 \pm 0,005$  NORMALE  
 $\pm 0,009$   
 $\phi 44 \pm 0,010$  RICAMBIO  
 $\pm 0,015$



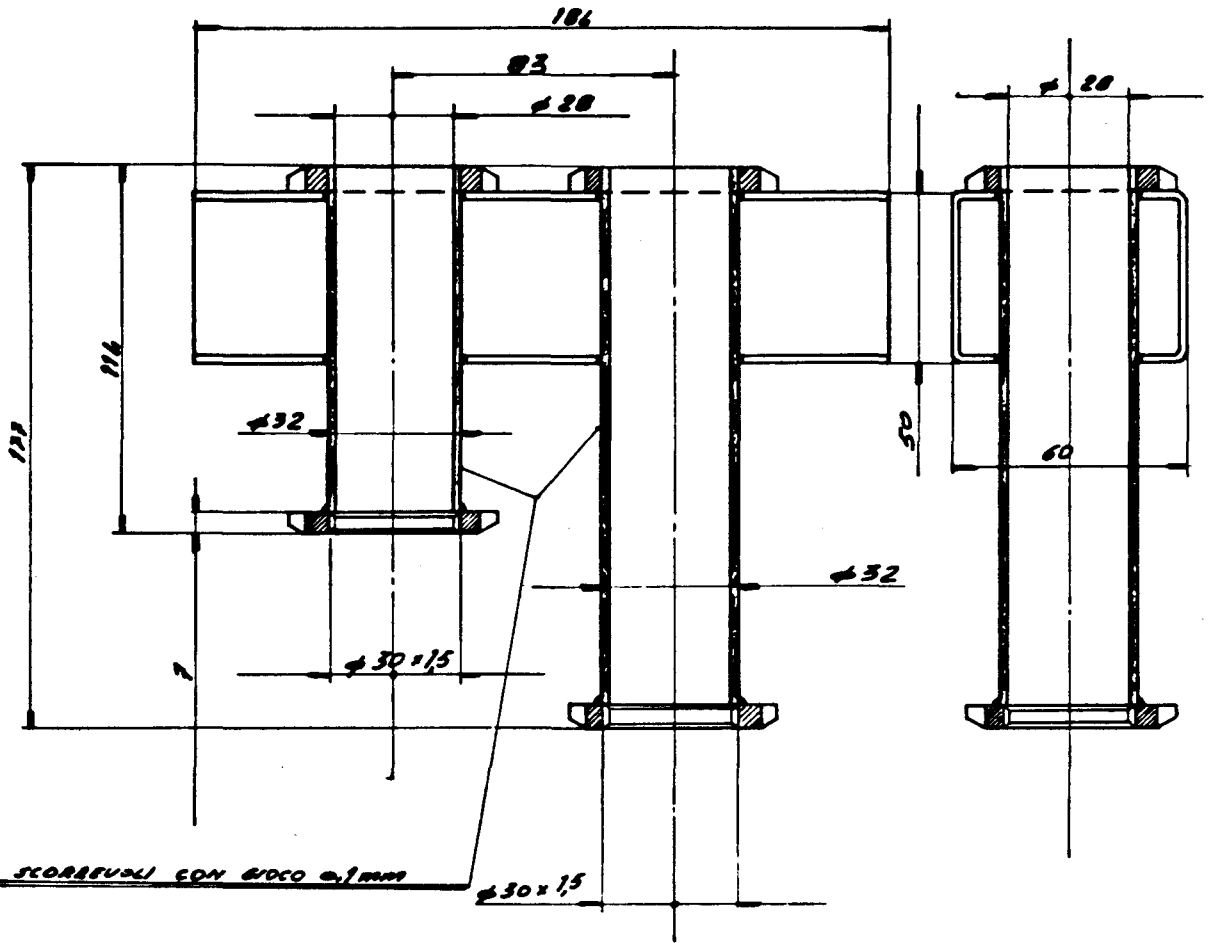
Ø 52,006 ± 0,010 NORM.  
Ø 52,004 ± 0,010 1 MINOR

Ø 67,979 ± 0,013 NOR.  
Ø 67,989 ± 0,013 1 MIN.

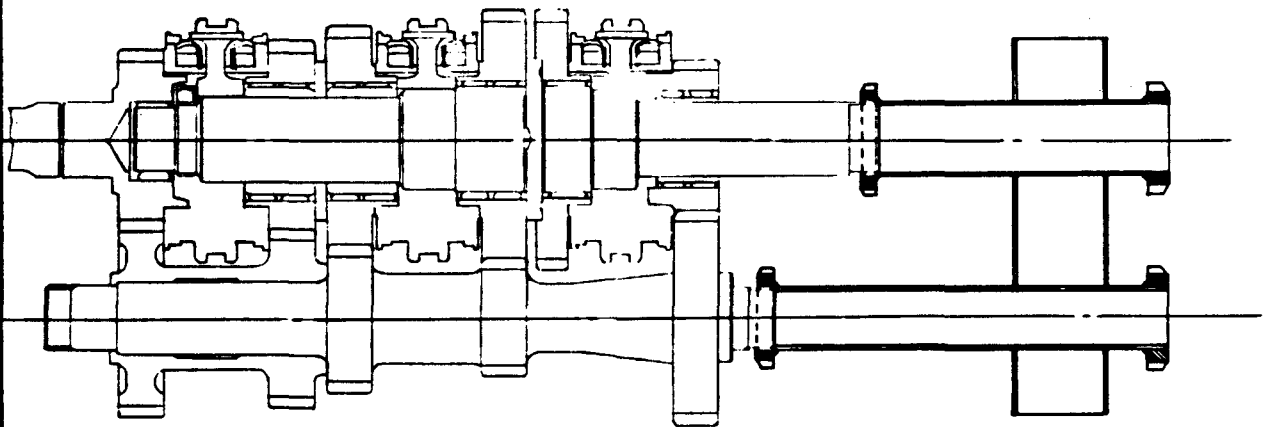


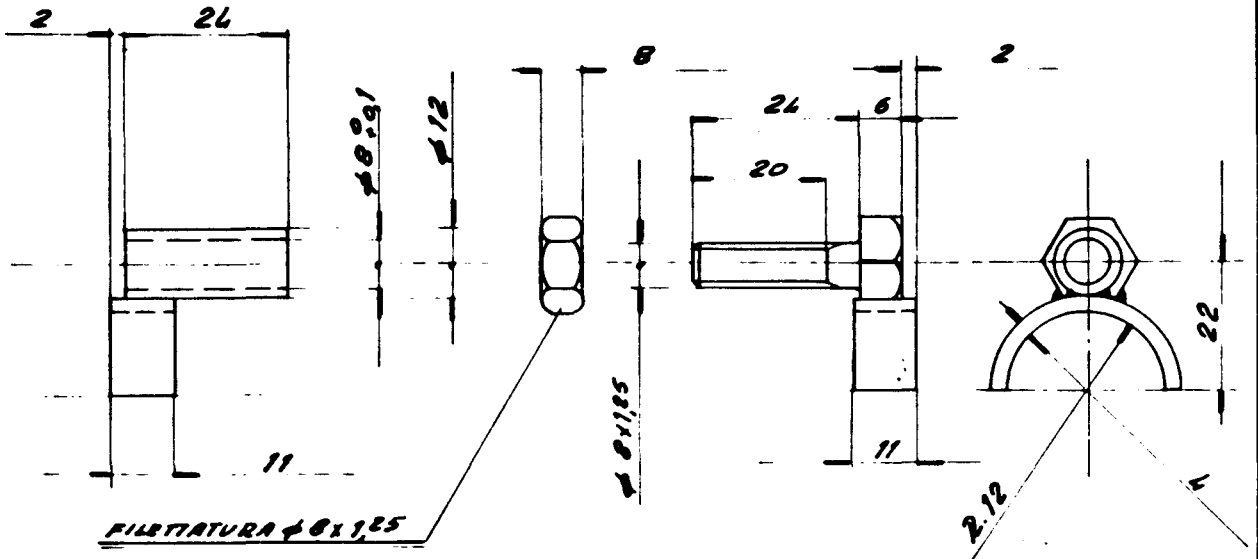






SCHEMA DIMONTAGGIO ATTREZZO





ATTREZZO PER BLOCCAGGIO

